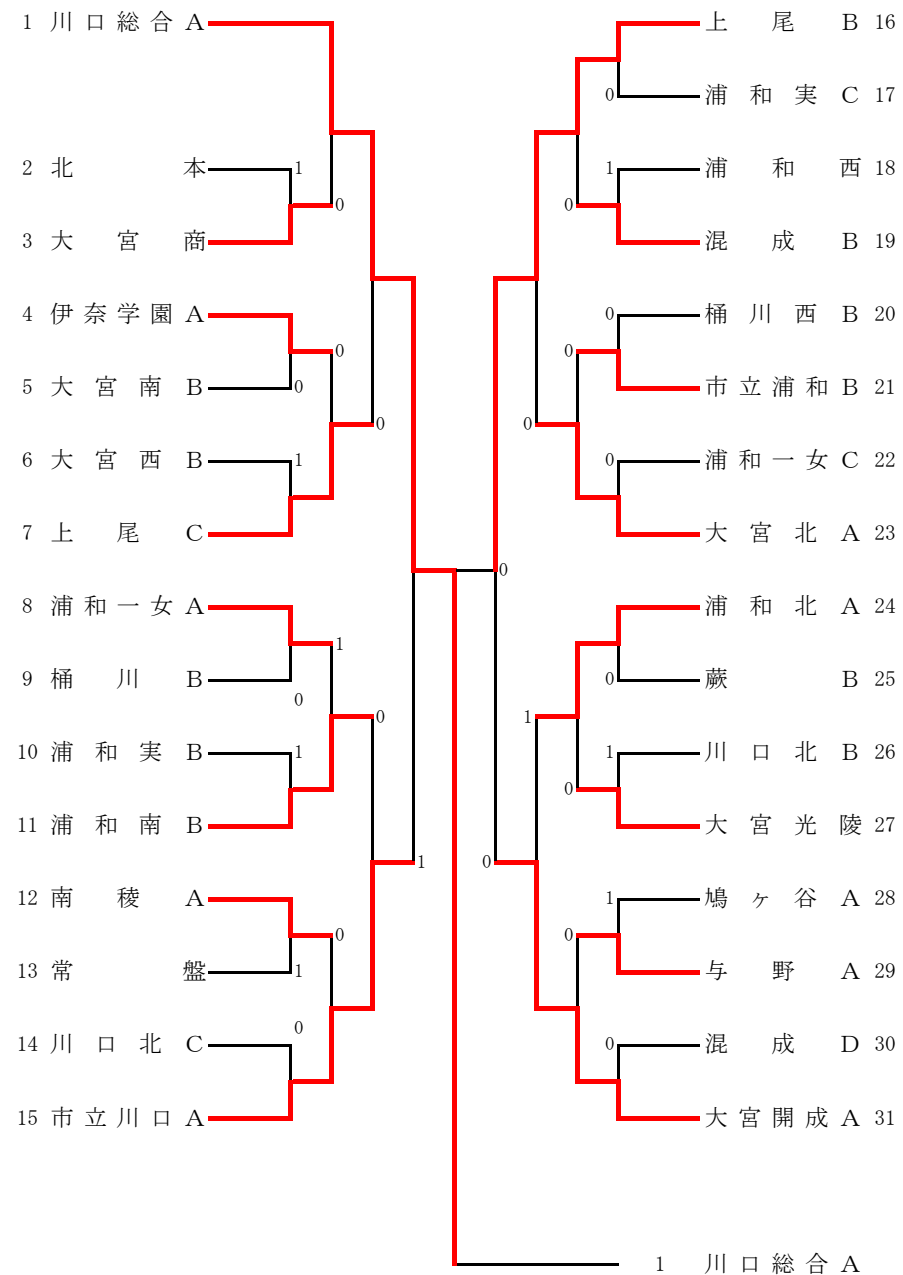
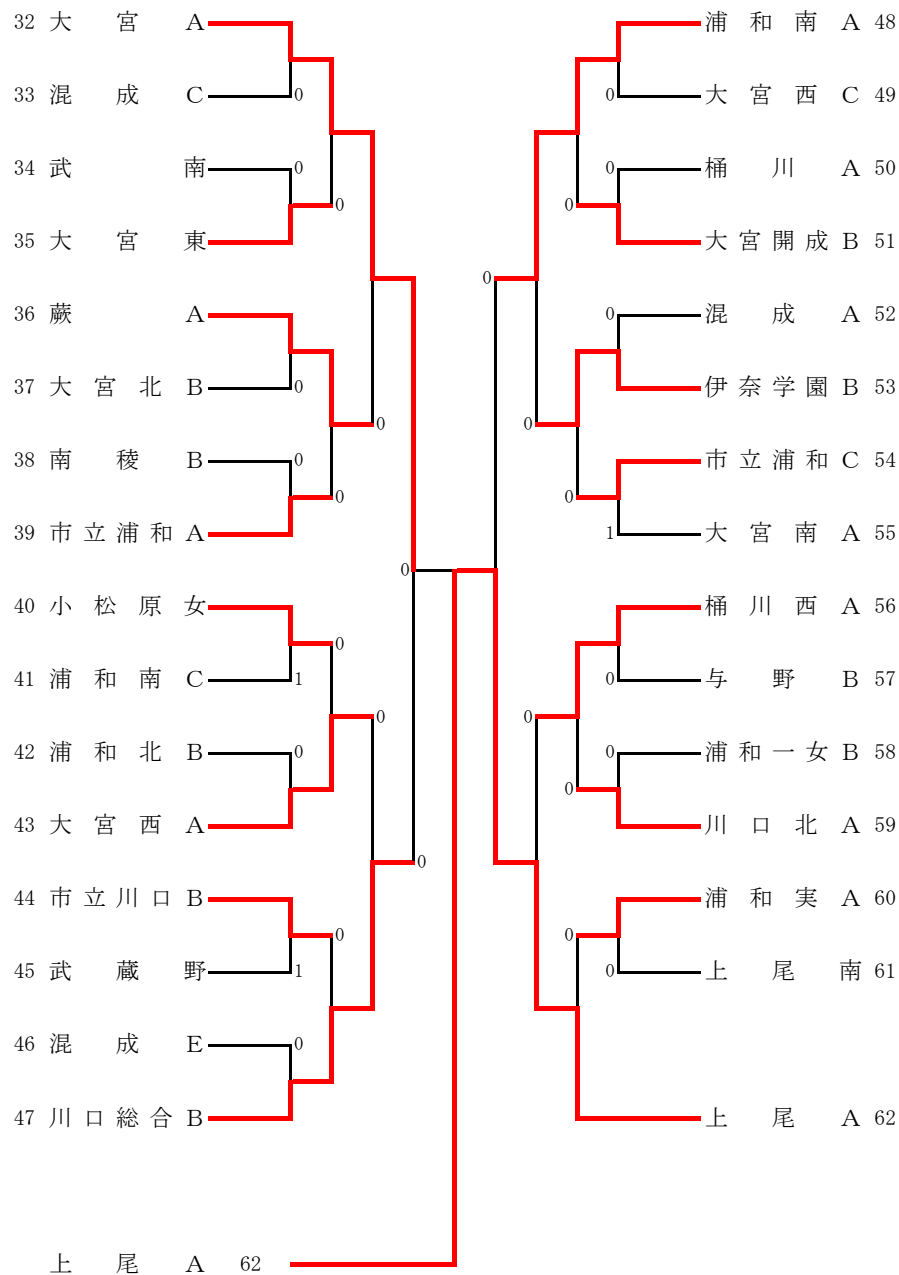


# 平成17年度 南部支部高校ソフトテニス大会



# 女子団体の部



# 大宮第二公園テニスコート

平成17年8月20日