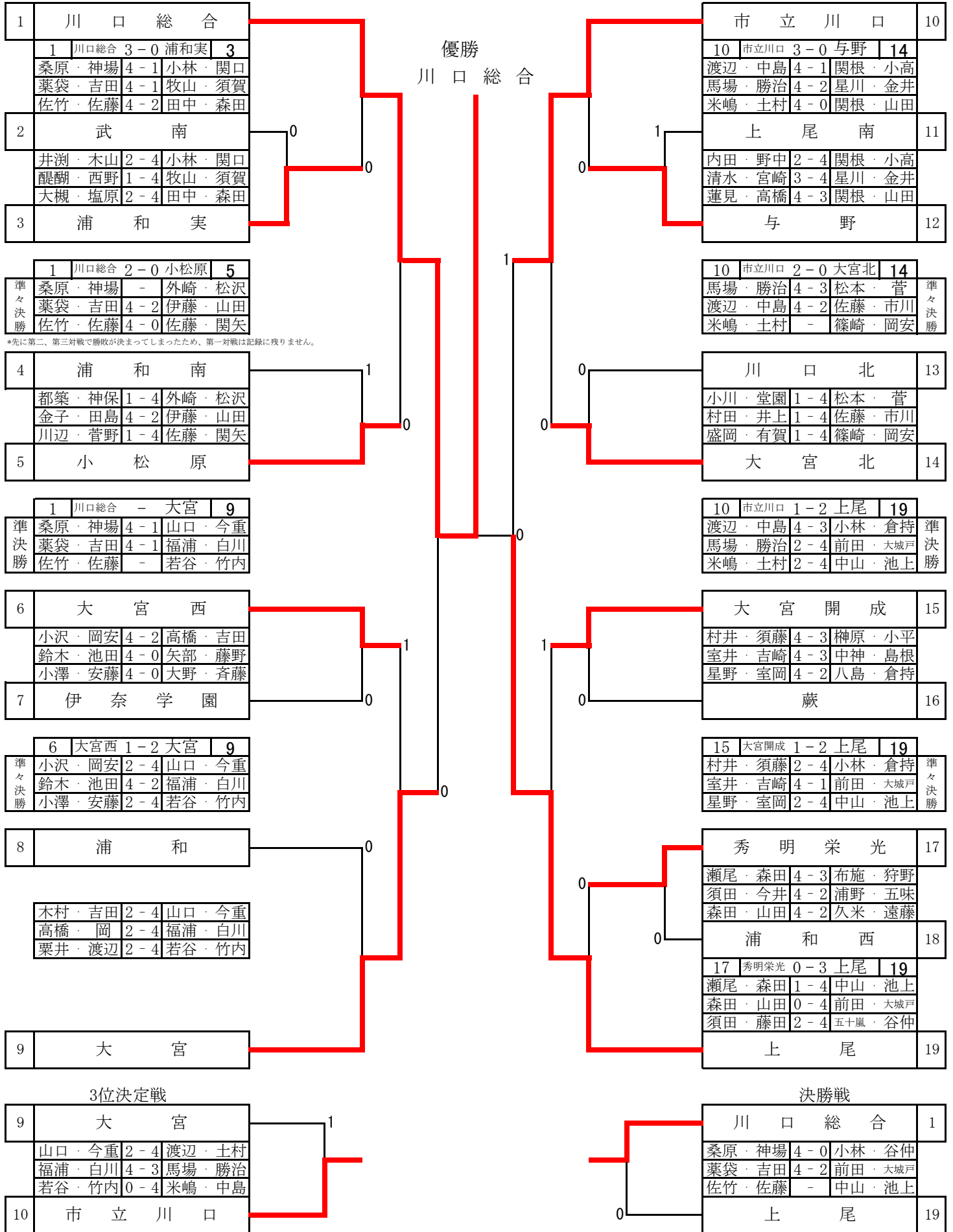


平成20年度埼玉県高等学校ソフトテニス新人大会南部地区予選会

平成20年9月24日(水) 天沼緑地公園庭球場



*先に第二、第三対戦で勝敗が決まってしまったため、第一対戦は記録に残りません。

準々決勝

準々決勝

準決勝

準決勝

準決勝

準決勝

準決勝