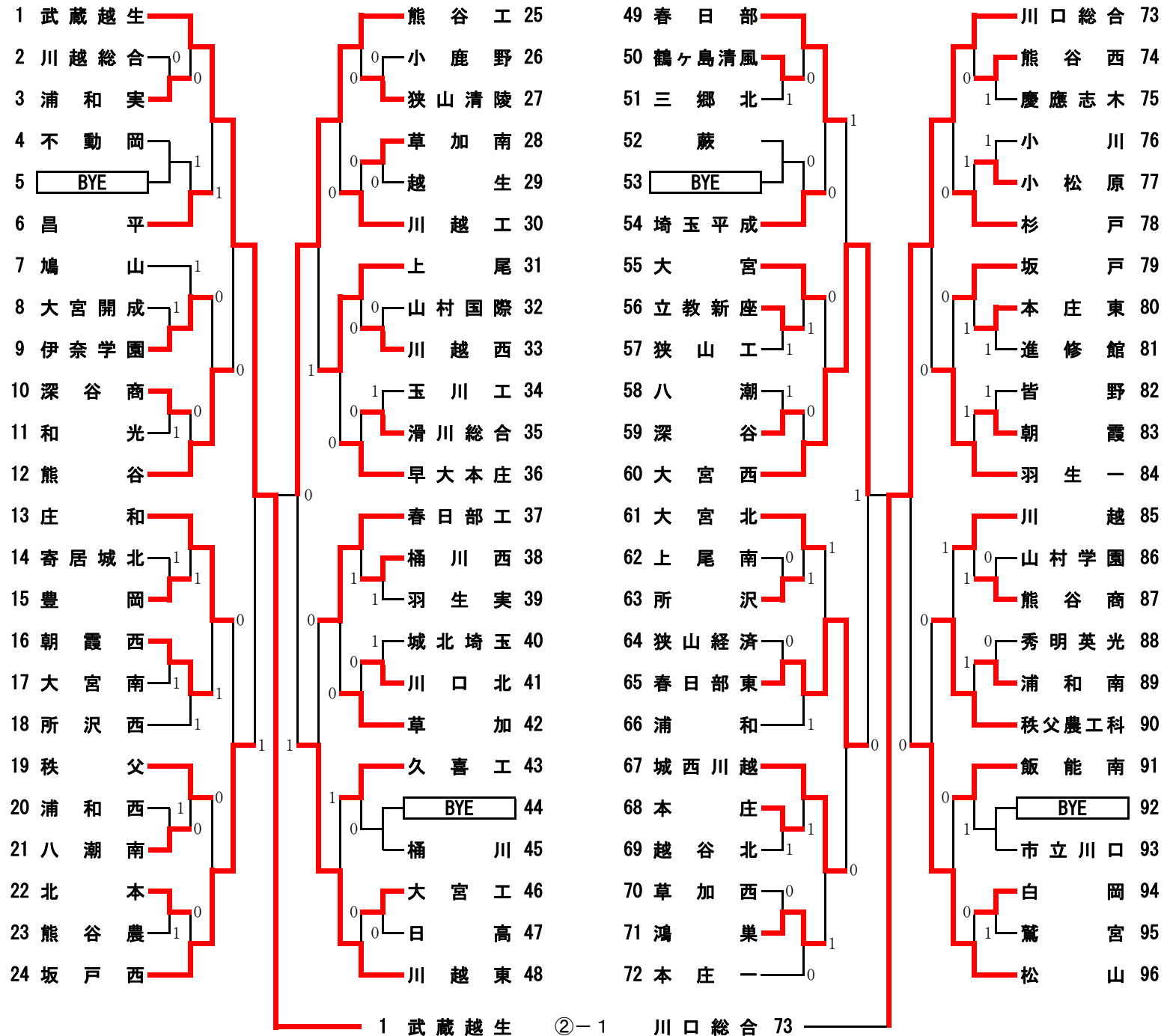


平成22年度 ソフトテニス関東大会埼玉県予選会 男子団体戦の部

平成22年5月3日(月)・8日(土)



[準々決勝]
 1 武蔵越生 ② - 1 坂戸西 24
 中島・石川 ④ - 0 竹鼻・増田
 黒川・二宮 3 - ④ 瀬良垣・小野
 足立・神部 ④ - 2 山田・野中

25 熊谷工 ② - 1 川越東 48
 滝澤・村上 ④ - 1 内藤・唐木
 金子・福島 0 - ④ 相川・角田
 加藤・柏原 ④ - 3 藤澤・黒澤

60 大宮西 ② - 0 春日部東 65
 鈴木・安藤 ④ - 1 棚谷・久保田
 飯川・伊藤 ④ - 2 石田・古橋
 小澤・渡辺 - 箱崎・藤村

73 川口総合 ② - 0 松山 96
 渡邊・神場 ④ - 3 秋元・林
 桑原・堀 ④ - 1 小川・田中
 駒谷・河口 - 飯田・加藤

[準決勝]
 1 武蔵越生 ② - 0 熊谷工 25
 中島・石川 ④ - 1 金子・福島
 黒川・二宮 ④ - 3 滝澤・村上
 足立・神部 - 加藤・柏原

60 大宮西 1 - ② 川口総合 73
 飯川・伊藤 ④ - 0 渡邊・神場
 鈴木・安藤 1 - ④ 桑原・堀
 小澤・渡辺 2 - ④ 駒谷・河口

[決勝]
 1 武蔵越生 ② - 1 川口総合 73
 中島・石川 ④ - 2 渡邊・神場
 黒川・二宮 3 - ④ 桑原・堀
 足立・神部 ④ - 0 駒谷・河口

[3位決定戦]
 25 熊谷工 ② - 1 大宮西 60
 滝澤・村上 ④ - 1 木村・石黒
 金子・福島 0 - ④ 鈴木・渡辺
 加藤・柏原 ④ - 1 飯川・伊藤