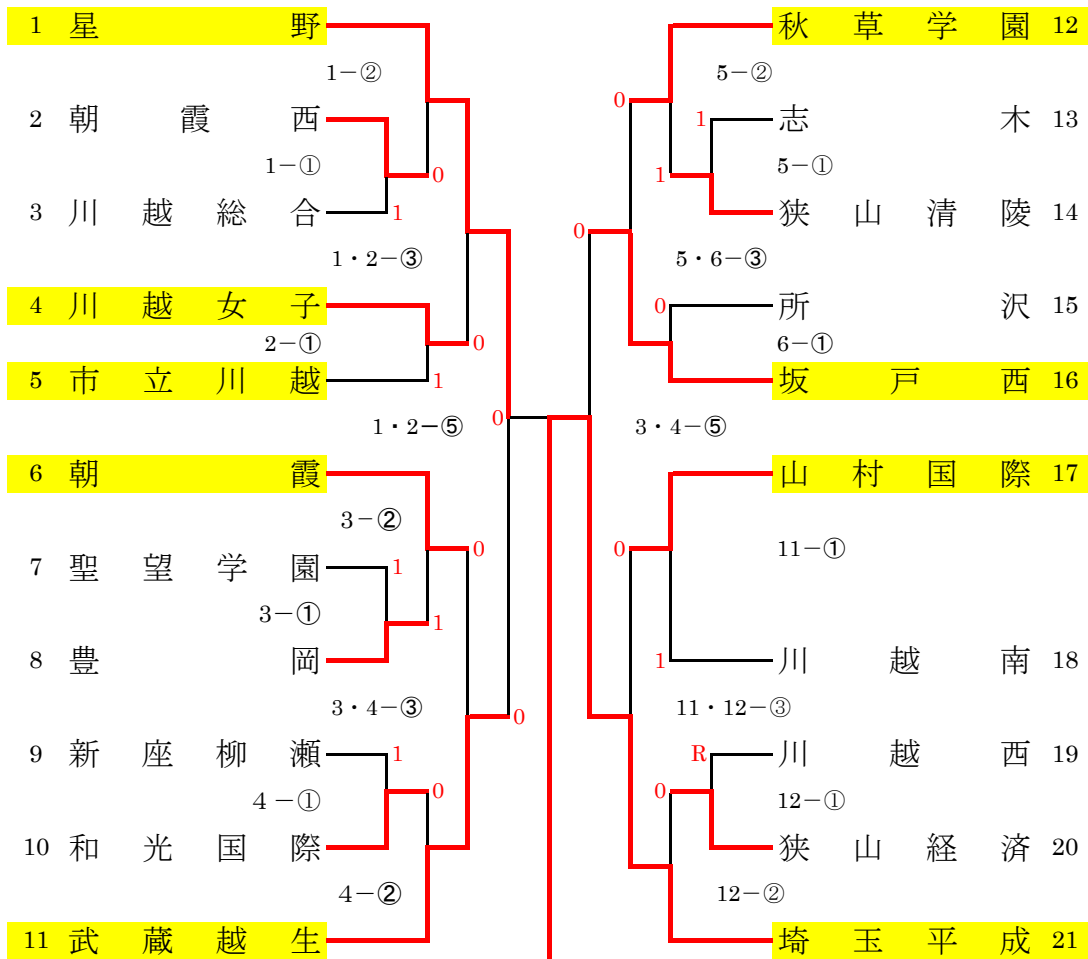


令和5年度 埼玉県高等学校ソフトテニス新人大会西部地区予選会 女子団体

R5.9.15 川越運動公園

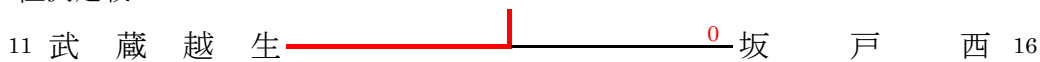
※集合時間は8時30分です。

※臨時バスは出ません。定期便をご利用ください。



決勝戦 3・4コート      3位決定戦      1・2コート      敗復活戦      5・6コート

3位決定戦



敗者復活戦

