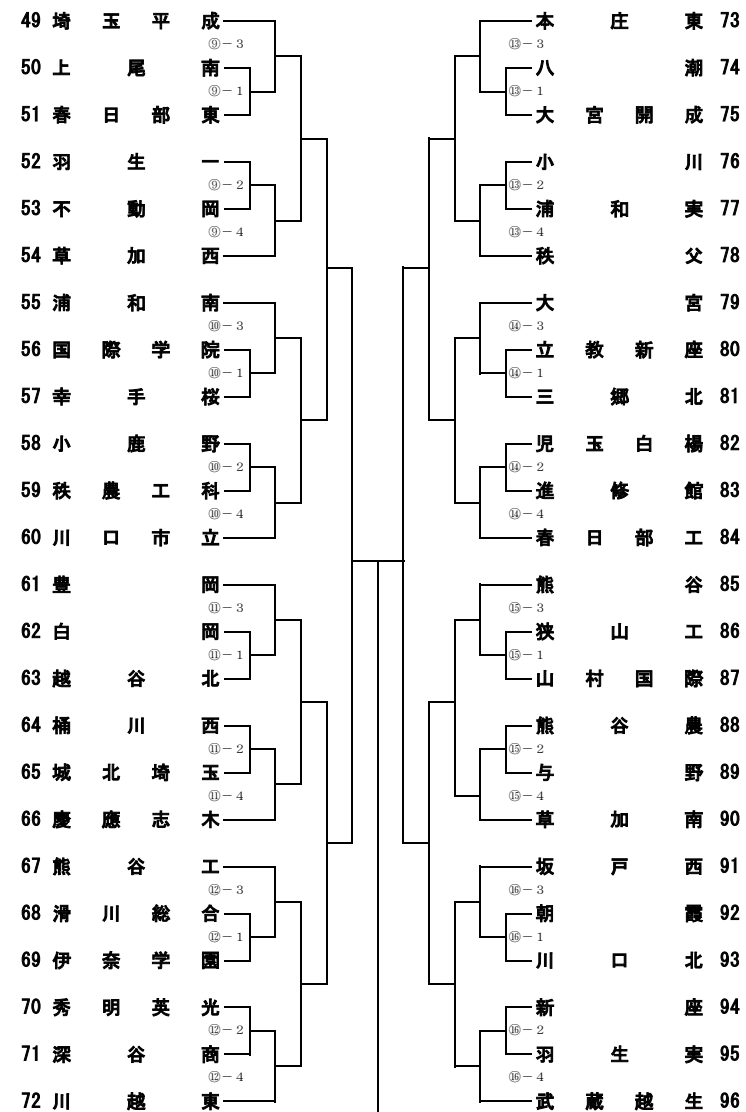
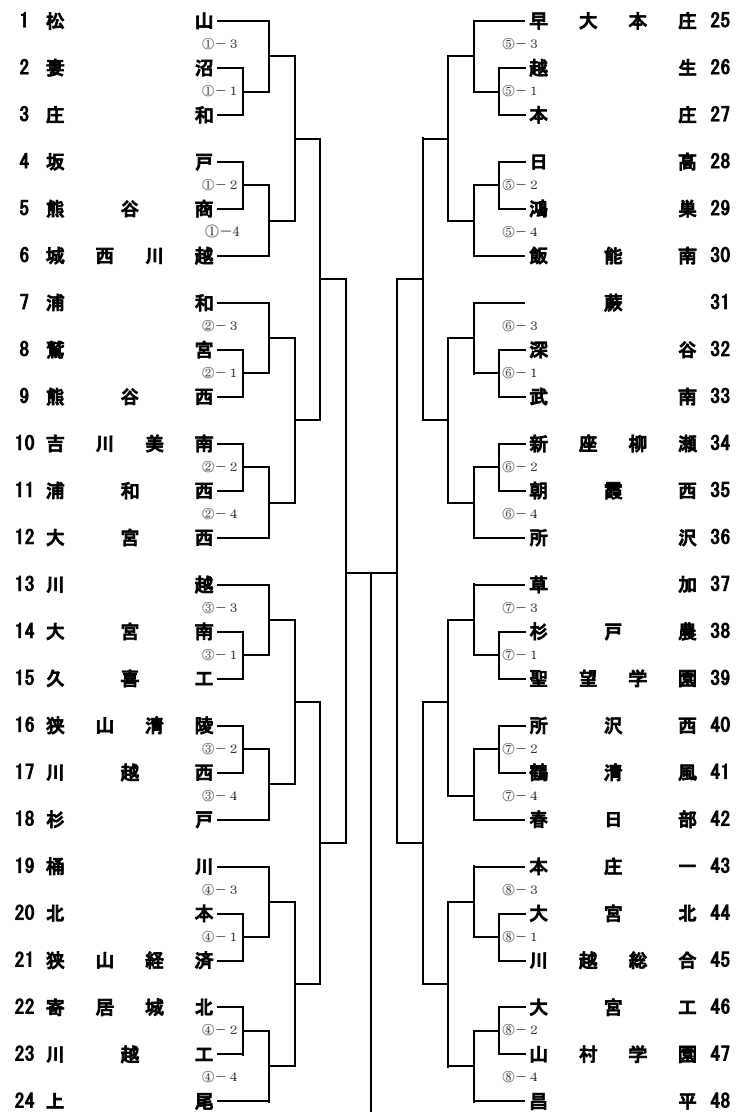


平成30年度

ソフトテニス関東大会埼玉県予選会

男子団体戦の部

平成30年5月6日(日)・9日(水)



左記トーナメントの上位3校を県代表とする

※会場(第1日目)
くまがやドーム

※集合時間(第1日目)
第1試合の学校 8:30
第2試合の学校 9:30
第3試合以降の学校 10:30

※会場(第2日目)
熊谷さくら
(例 ③-2は第3コートの第2試合)

※審判
第1試合は隣り合うコートの審判を行う
(第1コートのチームから第2コートの審判に1名ずつ、
第2コートのチームから第1コートの審判に1名ずつ出す
以降、第16コートまで同じ)
第2試合以降は敗者審判

※雨天の連絡
過日行われた顧問総会における申し合わせ事項
(総会資料参照)のとおり、お願いします。

※連絡
大会運営に支障が出ますので、棄権する場合は
すぐに連絡するようにしてください。
連絡先: 男子委員長(所沢高校 山下先生)

※3位決定戦

